

Термометр биметаллический общетехнический, осевое исполнение МЕТЕР ТБ-1



Для измерения температуры в системах тепло- и водоснабжения, газовых средах и универсального использования

ТУ 4211-001-39470897-2004
Прибор поверен. Аттестат аккредитации в области обеспечения единства измерений № РОСС RU 0001.310159

Номинальный диаметр корпуса (НД):
63, 80, 100 мм

Класс точности:
НД 63: 2,5
НД 80, 100: 1,5

Диапазоны измерений:
от 0 ... до +200 °С

Допустимое эксплуатационное давление:
max 2,5 МПа для защитной гильзы из медного сплава
max 6 МПа для защитной гильзы из нержавеющей стали*

Допустимые температуры:
окружающая среда: -60 ... +60 °С

Чувствительный элемент:
биметаллическая спираль

Присоединение:
защитная гильза с внешней резьбой G1/2"

Защитная гильза:
медный сплав,
НД 63, 80, 100: l = 40, 60, 80, 100, 160, 200мм;

Циферблат:
алюминиевый, белого цвета, шкала черного цвета;

Стрелка:
алюминиевая, черного цвета

Корпус:
алюминиевый, пылевлагозащитенность IP43 согласно ГОСТ 14254-96

Стекло:
пластиковое

Настройка нуля:
винт в торце штока

Положение присоединения:
осевое

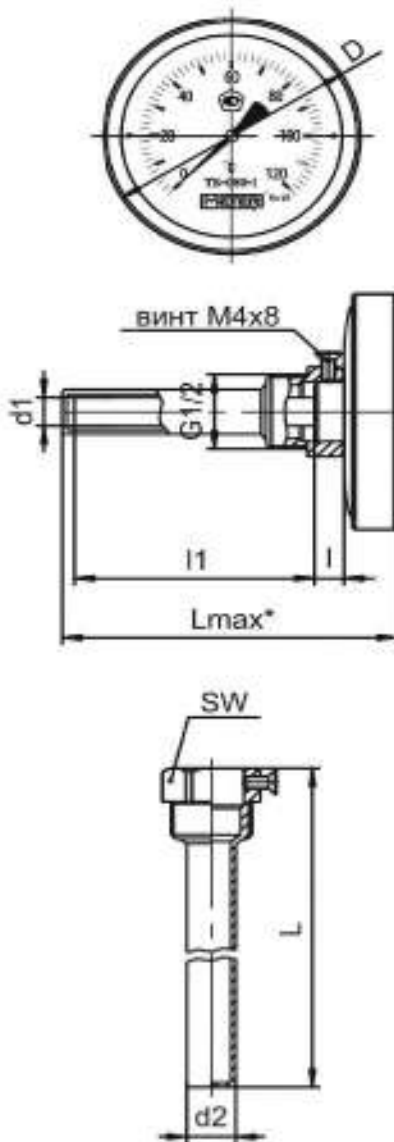
Варианты исполнения:
Защитная гильза: нержавеющая сталь*

Межповерочный интервал:
2 года

Средний срок службы:
10 лет

| Обозначение | D | Lmax | l | l1 | d1 | L | d2 | SW |
|--------------|-------|------|-----|------------------------------------|----|------------------------------------|----|----|
| ТБ - 063 - 1 | 63,5 | 224 | 6,5 | 40, 60, 80, 100, 160, 200 | 9 | 49, 69, 89, 109, 169, 209 | 12 | 22 |
| ТБ - 080 - 1 | 80,5 | 227 | | | | | | |
| ТБ - 100 - 1 | 100,5 | 230 | | | | | | |

Термометры биметаллические



Габаритные размеры:

общий вид прибора ТБ-1 и гильзы с максимальными габаритными размерами в мм

Цена деления шкалы:

| Диаметр, мм | Диапазон, °С | Цена деления шкалы | |
|-------------|--------------|--------------------|-----------|
| | | Класс 1,5 | Класс 2,5 |
| 63 | -30...+50 | – | 2 |
| | -20...+80 | – | 2 |
| | 0...60 | – | 1 |
| | 0...120 | – | 2 |
| | 0...160 | – | 2 |
| | 0...200 | – | 5 |
| 80 | -30...+50 | 2 | 2 |
| | -20...+80 | 2 | 2 |
| | 0...60 | 1 | 1 |
| | 0...120 | 2 | 2 |
| | 0...160 | 2 | 2 |
| | 0...200 | 2 | 2 |
| 100 | -30...+50 | 1 | 1 |
| | -20...+80 | 1 | 2 |
| | 0...60 | 1 | 1 |
| | 0...120 | 2 | 2 |
| | 0...160 | 2 | 2 |
| | 0...200 | 2 | 2 |

Форма заказа:

ТБ – 100 – 1 – 0...120 – 60 – 1,5 – 1
 1 2 3 4 5 6 7

1 – тип прибора (МЕТЕР ТБ);

2 – номинальный диаметр циферблата, мм (НД 63, 80, 100);

3 – модель прибора;

4 – диапазон показаний температуры;

5 – длина штока, мм (40, 60, 80, 100, 160, 200);

6 – класс точности (1,5; 2,5).

7 – гильза (1 – латунь; 2 – нержавеющая сталь*)

* - изготавливается под заказ